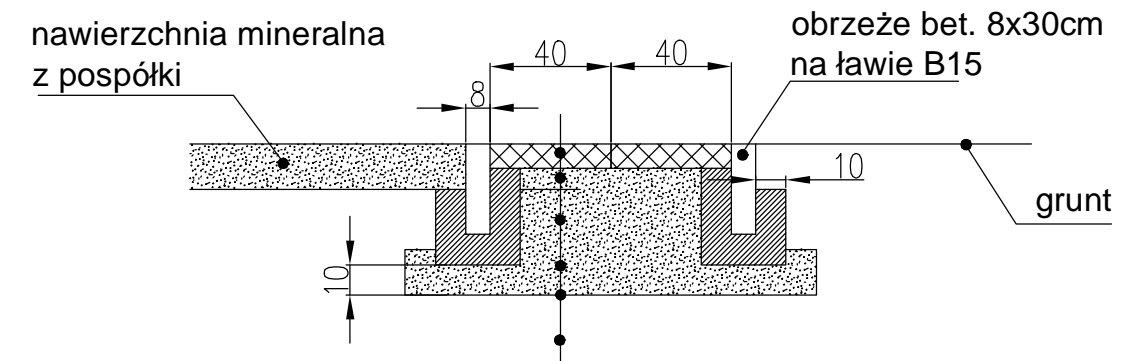
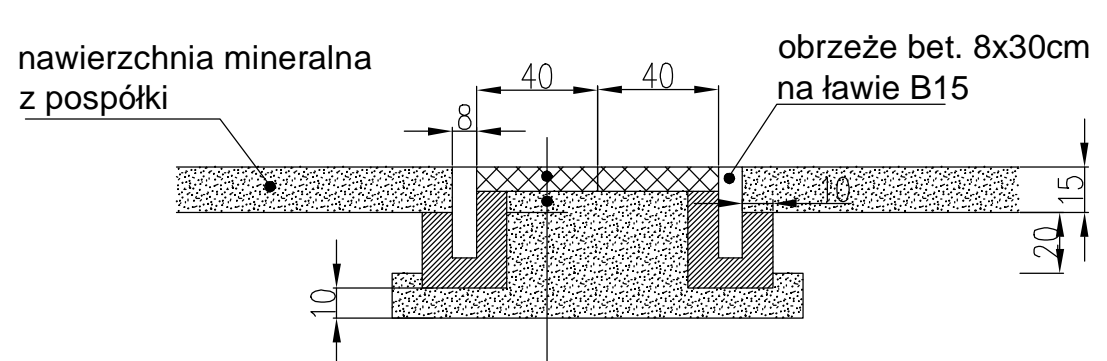


**Progi z kraty betonowej pod bramami i furtkami - antypodkop**  
**Przekroje poprzeczne**

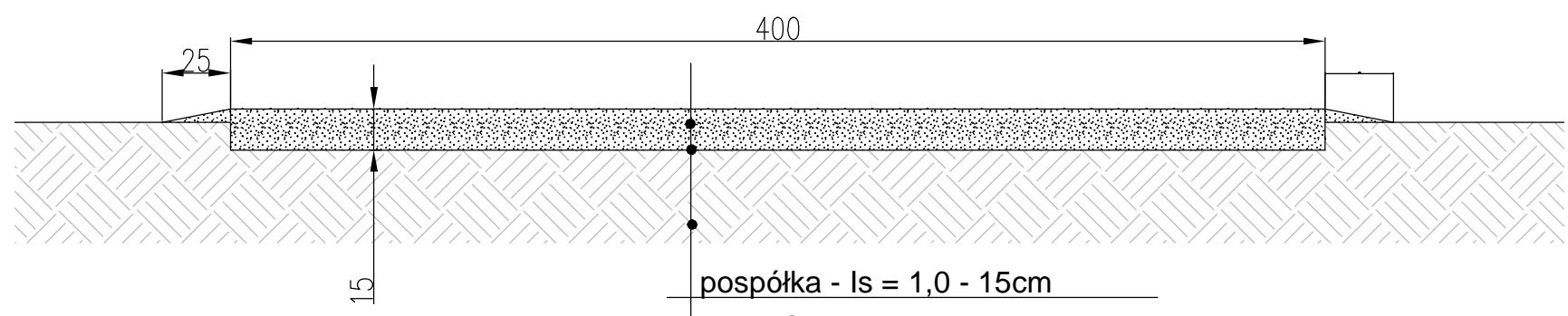


zachować ostrożność wobec korzeni istniejących drzew

krata betonowa drogowa 40x60x8cm wypełniona pospółką,  
 ujęta w obrzeża 8x30 z każdej strony (dookoła)  
 pospółka -  $l_s = 1,0 - 42\text{cm}$

krata betonowa drogowa 40x60x8cm wypełniona pospółką,  
 ujęta w obrzeża 8x30 z każdej strony (dookoła)  
 pospółka -  $l_s = 1,0 - 42\text{cm}$

**Przekrój przez nawierzchnię mineralną - bez obrzeży**



zachować ostrożność wobec korzeni istniejących drzew

Na rzutach nie wrysowano faz 25cm

pospółka -  $l_s = 1,0 - 15\text{cm}$   
 geowłóknina 200g - pod całą powierzchnią tłucznia  
 grunt rodzimy

**Jednostka projektowania:**  
 Green Pi. Pracownia Architektury Krajobrazu  
 mgr inż. Marta Kulbicka;  
 ul. św. Wincentego 112/130; 03-291 Warszawa  
 tel. 504-386-981; tel./fax 22-252-87-27  
 www.greenpi.pl

**Zamawiający:**  
 Miasto Stołeczne Warszawa  
 Pl. Bankowy 3/5, 009-950 Warszawa  
  
 Reprezentowane przez Lasy Miejskie - Warszawa  
 ul. Korkowa 170a, 04-549 Warszawa

**Nazwa i adres inwestycji:**  
 PROJEKT ZAGOSPODAROWANIA TERENU – BUDOWA OBIEKTÓW MAŁEJ ARCHITEKTURY W MIEJSCACH PUBLICZNYCH, OGRODZEŃ ORAZ Z UTWARDZENIA TERENU WRAZ Z INSTALACJAMI  
 Dla zadania inwestycyjnego pn.:  
 „Rozbudowa Ośrodka Rehabilitacji Zwierząt z siedzibą przy ul. Korkowej 170A”;  
 Dz. nr 170/2 obr. 31001

**Nazwa rysunku:**  
 Przekroje przez nawierzchnie komunikacyjne

Projektanci:			
Branża	Imię i nazwisko	Nr upr.	Podpis
Konstr.-bud.	mgr inż. Jan Lewczuk	Wa 161/90	
Opracowanie i koncepcja	mgr inż. Marta Kulbicka		
Data: 01.2024 r.	Skala: 1 : 100	Nr rysunku: 05	