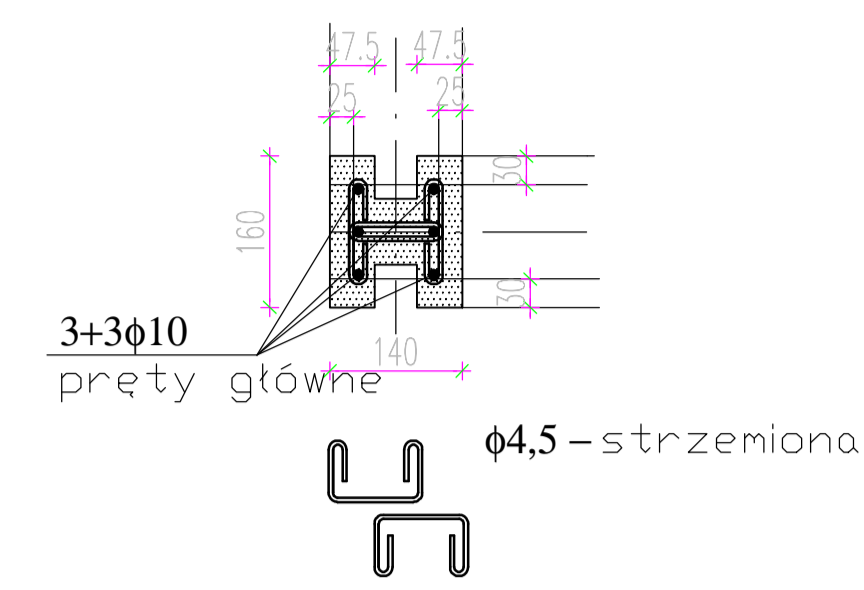
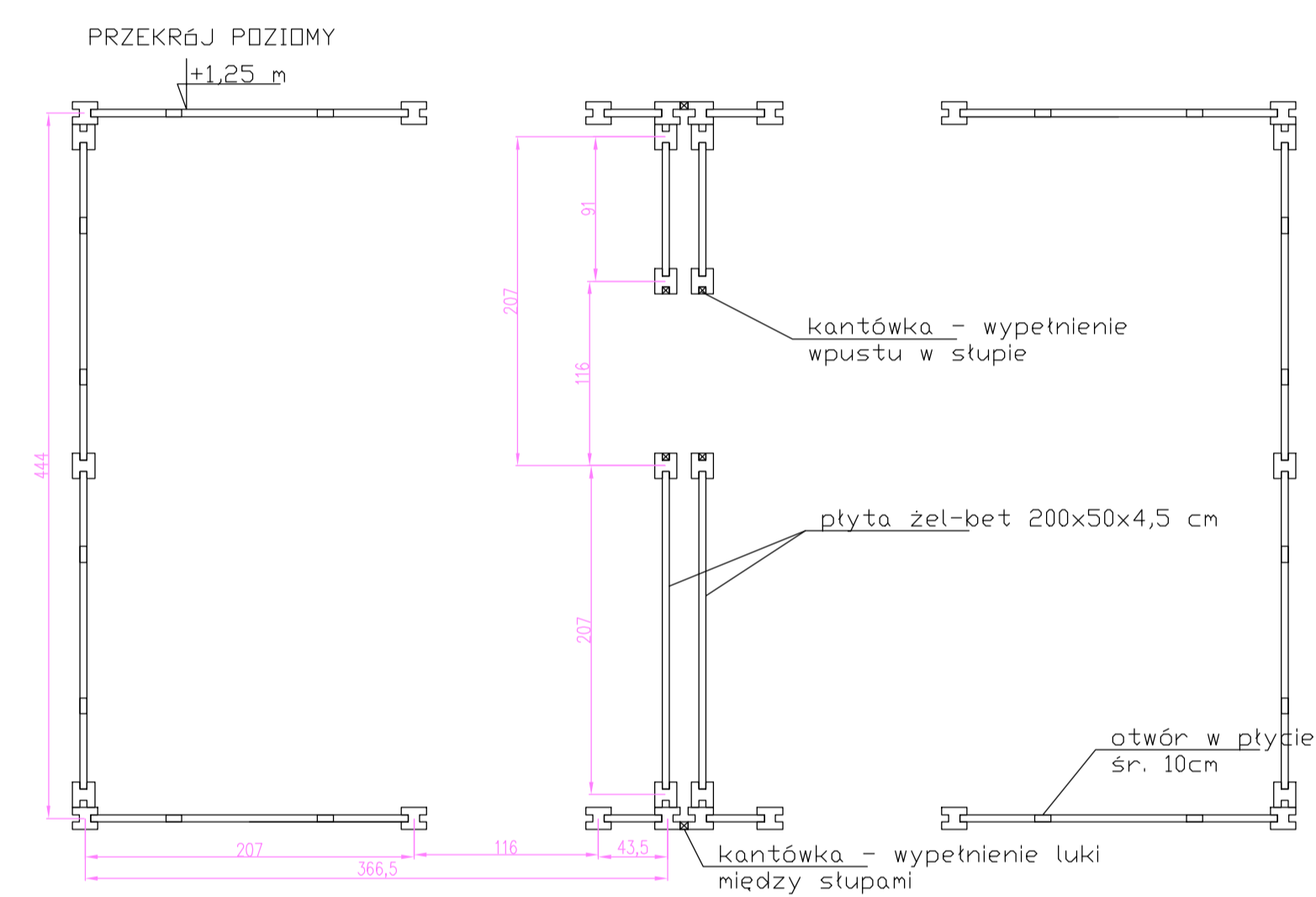
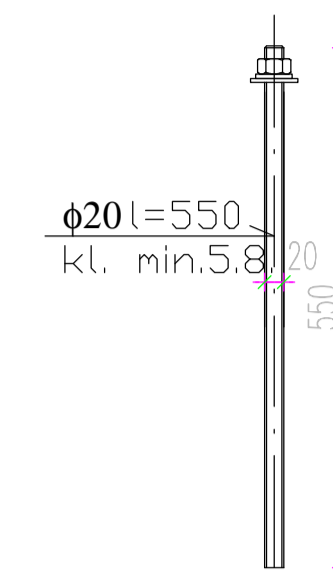


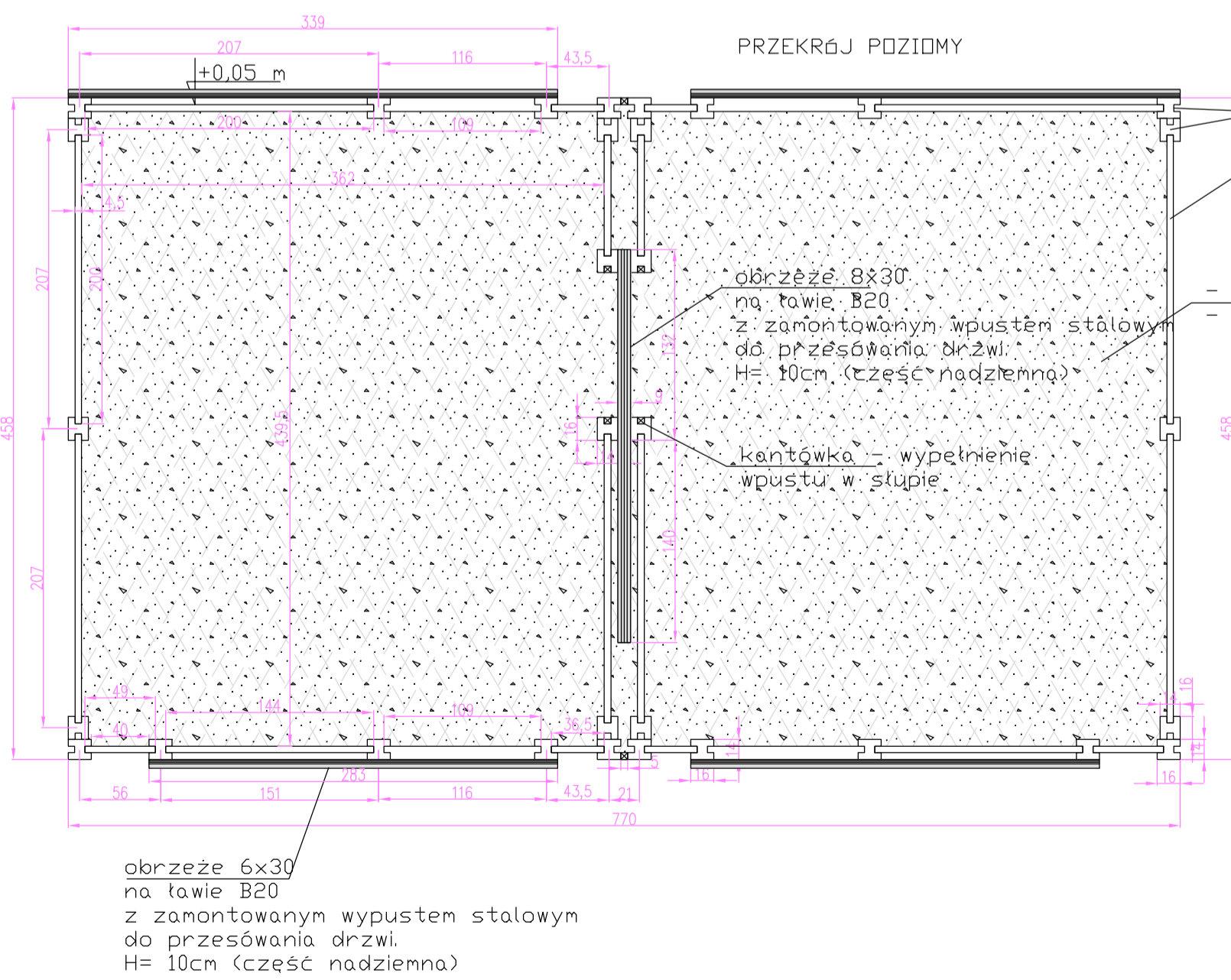
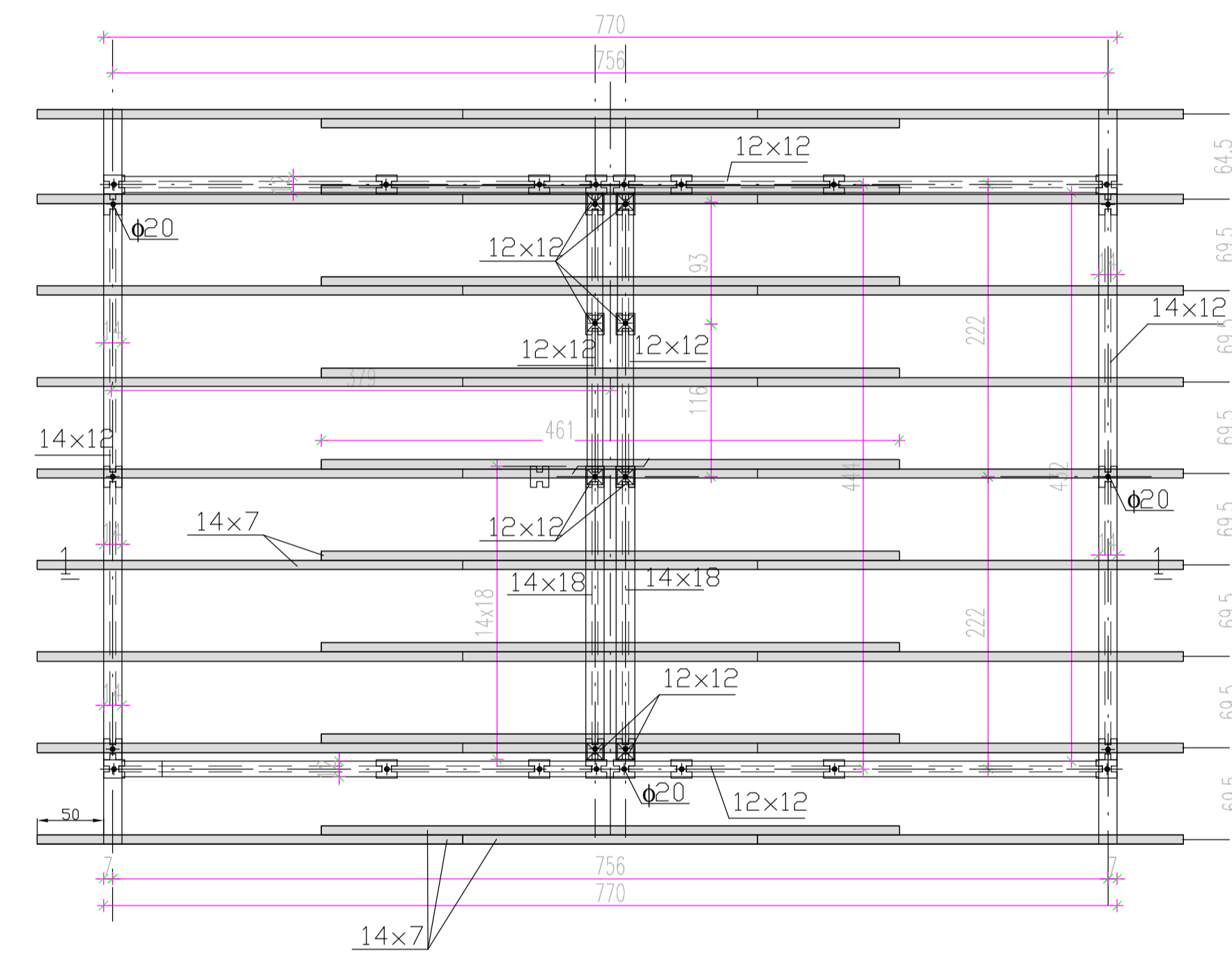
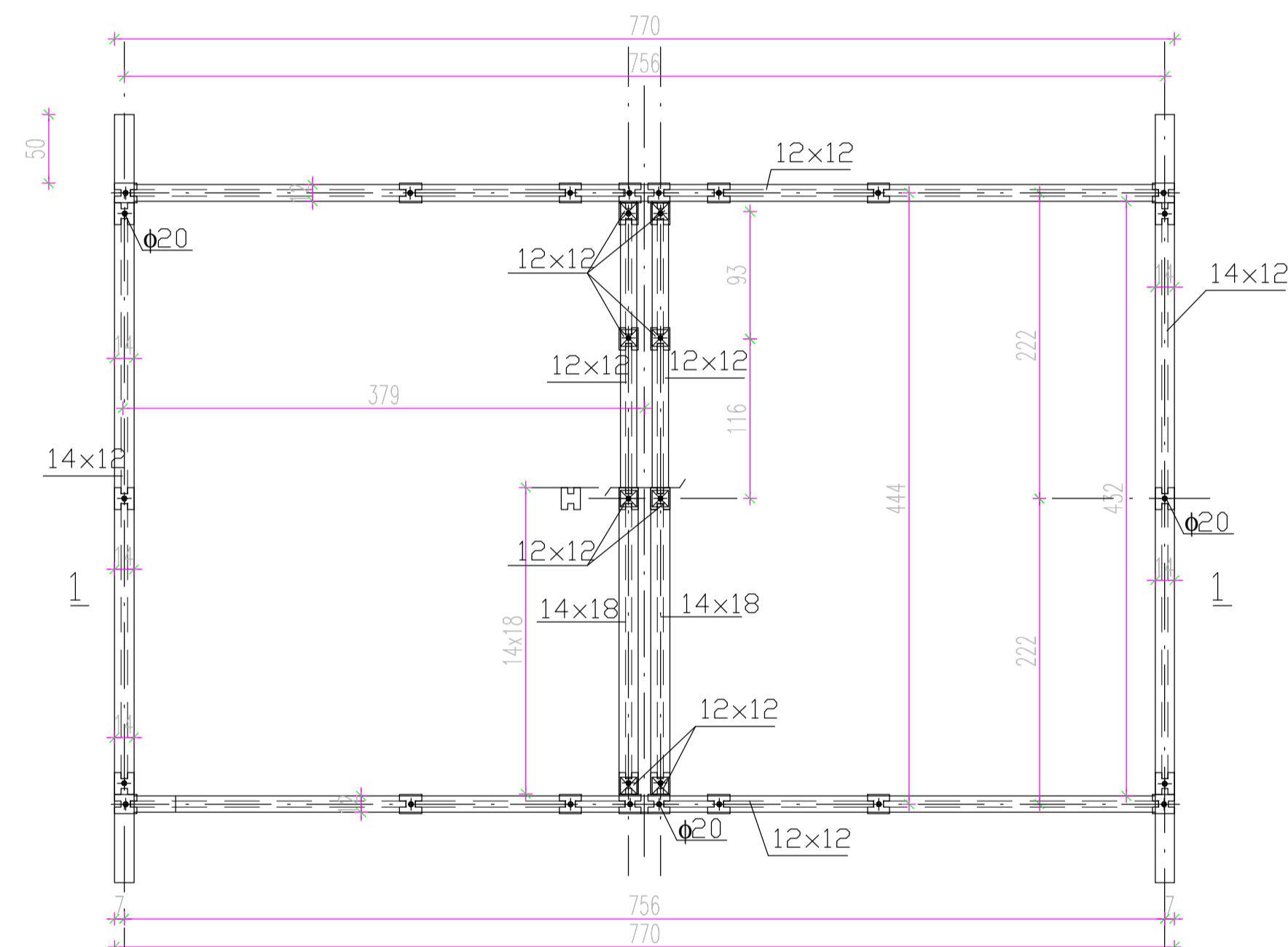
ZBROJENIE SŁUPKÓW 1:20



katwy wbetonowane w słupki 1:10  
(pręt gwintowany kl. min.5,8)  
podkładki do drewna DIN440

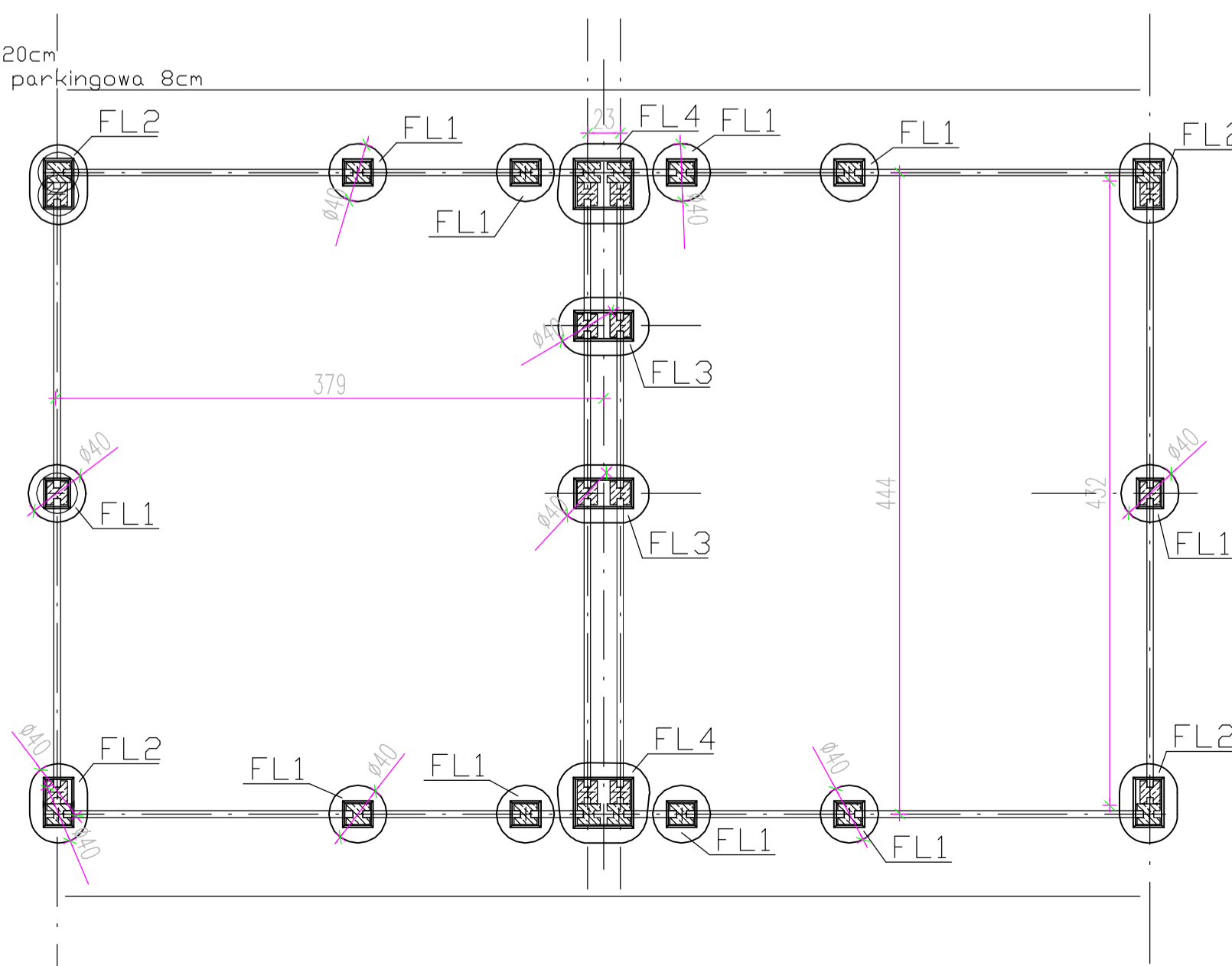


SCHEMAT MURŁAT 1:50



słupa 14x16cm z wystającym prętem gwintowanym do montażu murłat  
plyta żel-bet 200x50x4,5 cm

SCHEMAT FUNDAMENTÓW 1:50



Jednostka projektowania:  
Green Pl, Pracownia Architektury Krajobrazu  
mgr inż. Maria Kulbicka  
ul. Wincentego 112/130, 03-291 Warszawa  
tel. 504-386-981; tel./fax 22-252-87-27  
www.greenpl.pl

Zamawiający:  
Miasto Stołeczne Warszawa  
Pl. Bankowy 3/5, 009-950 Warszawa  
Reprezentowane przez Łasy Miejskie - Warszawa  
ul. Korkowa 170a, 04-549 Warszawa

Nazwa i adres inwestycji:  
PROJEKT ZAGOSPODAROWANIA TERENU - BUDOWA OBIEKTÓW  
MAŁEJ ARCHITEKTURY W MIEJSCACH PUBLICZNYCH, OGRODZEŃ  
ORAZ Z UTWARDZENIA TERENU WRAZ Z INSTALACJAMI  
Dla zadania inwestycyjnego pn.:  
„Rozbudowa Ośrodka Rehabilitacji Zwierząt z siedzibą przy  
ul. Korkowej 170A”;  
Dz. nr 170/2 obr. 31001

Nazwa rysunku:  
Wiata - cz. 1

Projektanci:  
Branża Imię i nazwisko Nr upr. Podpis

Konstr.-bud. mgr inż. Andrzej Duda Wa 161/90

Opracowanie i koncepcja mgr inż. Marta Kulbicka

Data: 01.2024 r. Skala: 1:20 Nr rysunku: 10